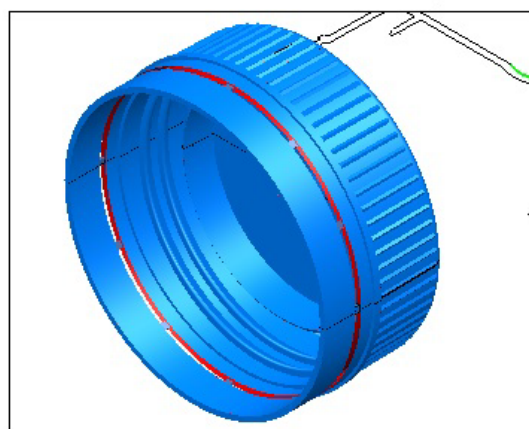
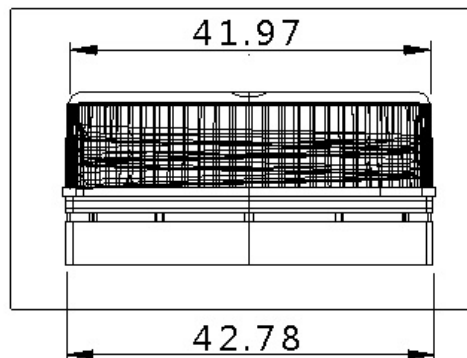
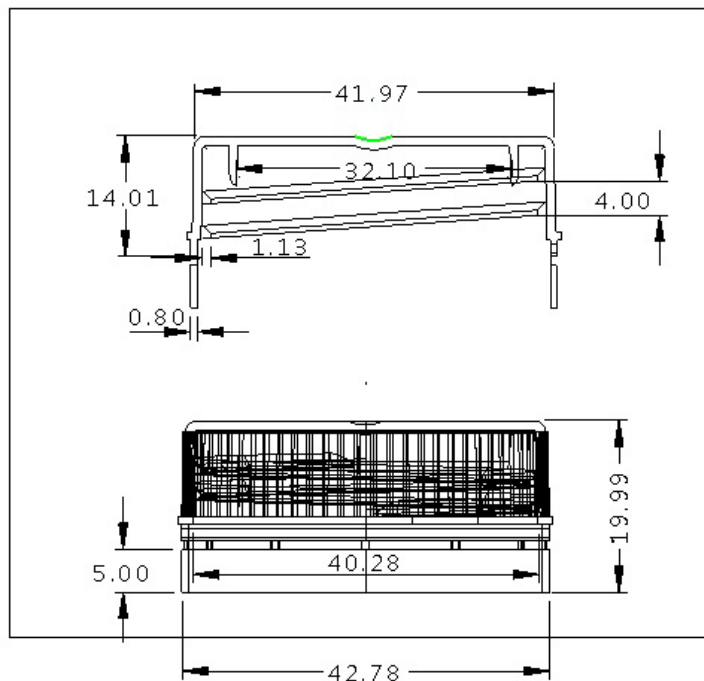




Tapas plásticas Polietileno



MEDIDAS

Tapas 40 4/15

Con anillo de seguridad.

APLICACIONES

Para galones de PLASTICSA.
Soporta productos de limpieza en general, cloro, solventes, aceites, productos veterinarios, productos médicos, materias primas en general, agua, aromas, productos cosméticos.

MATERIAL y EMPAQUE

Poliétileno virgen de alta densidad. Bolsas según requerimiento. Polipropileno según requerimiento.

PESOS

Estandar 4.30 grs.

COLORES

Diponibles blanco, verde, negro, rojo.

Especiales anaranjado, morado, azul, nacarado, gris, celeste, amarillo, rosado, transparente, café y más.



16 Ave. 7-60 zona 4 Villa Nueva La Barca Pinares, Guatemala.
info@plasticsa.net www.plasticsa.net